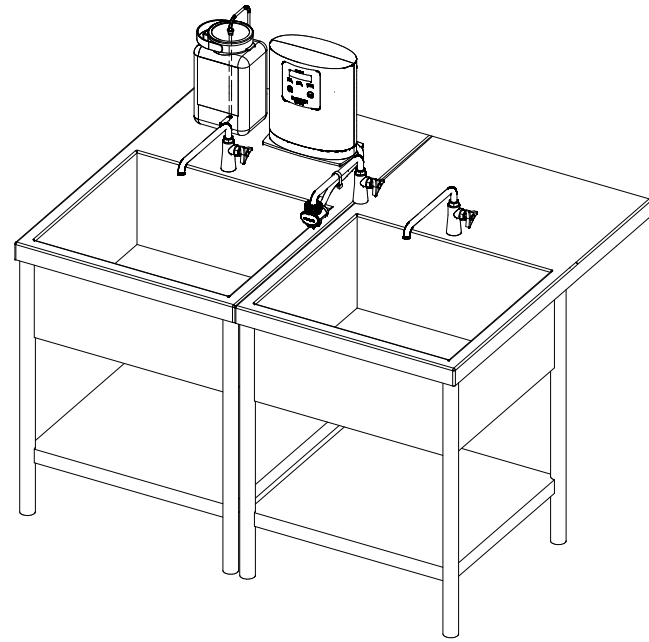
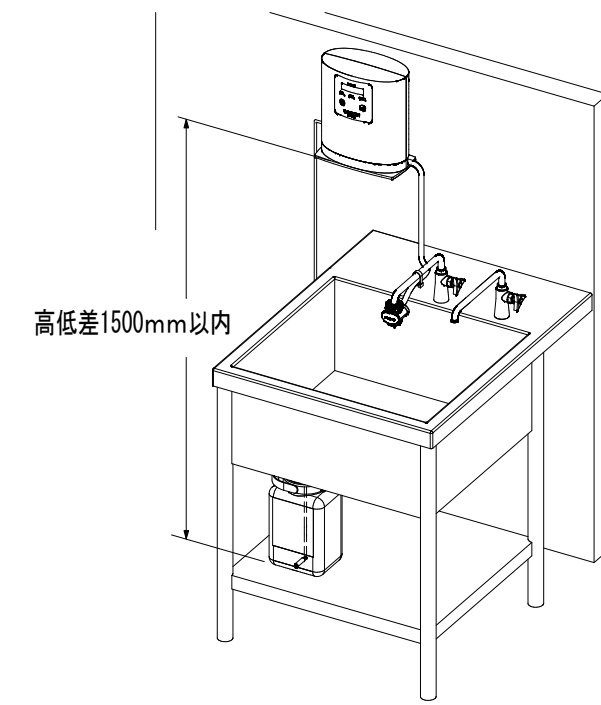


## ■設置例

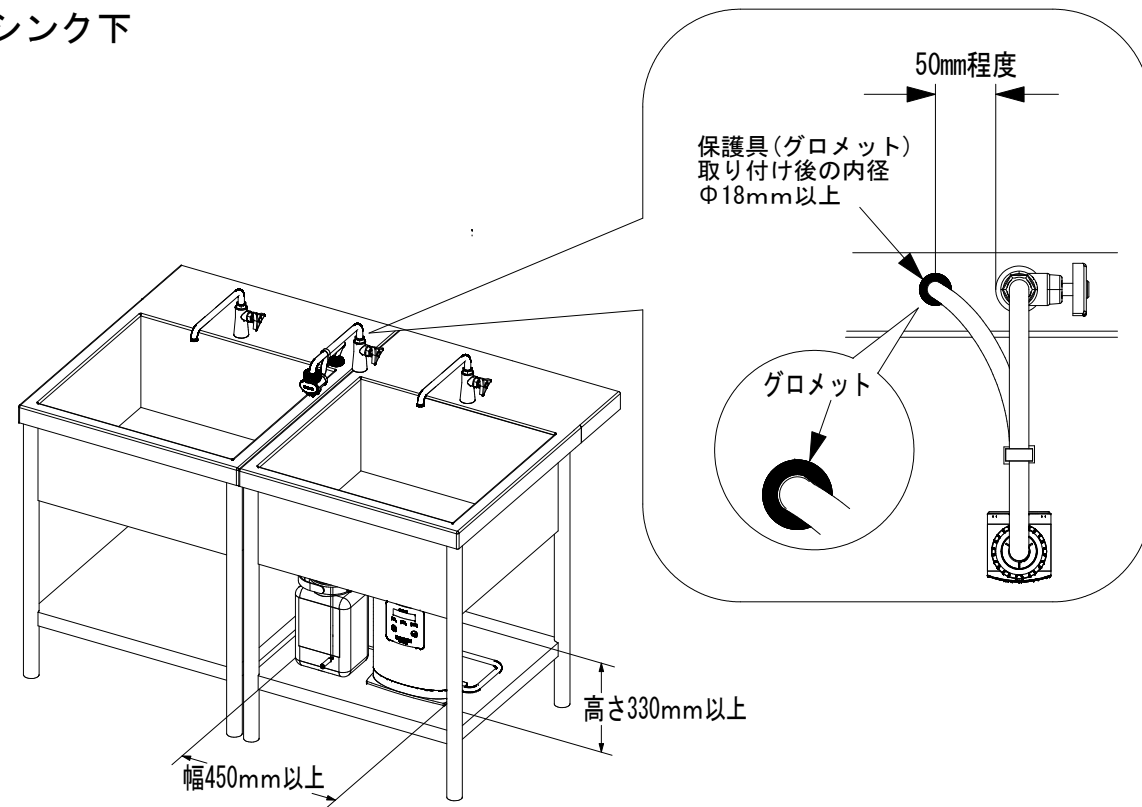
○据え置き



○壁掛け



○シンク下



### -設置の注意事項-

1. 設置の前には、必ず取扱説明書をよくお読みの上、正しく設置してください。
2. 換気のできる屋内に設置してください。
3. 本装置の近くに、100V専用コンセントを設置してください。
4. 混合器は、ワンタッチリング(Φ16mm)対応の先がふくらんでいる水栓（自在水栓13A）に取り付けることを推奨します。（但し、先端部のふくらみ外径がΦ17mm以上であること。）
5. 壁に設置する場合は、装置本体の重量に耐え得る強度をもった壁に取り付けてください。
6. シンク下に設置する場合は、水栓カランから50mm程度の位置に連結ホースを通す穴を開けると便利です。また、シンク貫通部にはホース損傷防止のため、グロメットなどの保護具を取り付けてください。なお、穴は保護具取り付け後の内径がΦ18mm以上になるように開けてください。
7. 通常使用する蛇口とは別にビーコロン水専用の水道蛇口を設けると快適に使用できます。また、二槽シンクの場合は一槽と二槽の中間に、三槽シンクの場合は一槽と二槽の中間または二槽目に専用蛇口を設けると便利です。
8. ビーコロン水専用蛇口は混合器を取り付けることを考慮して、蛇口の高さを調整してください。

