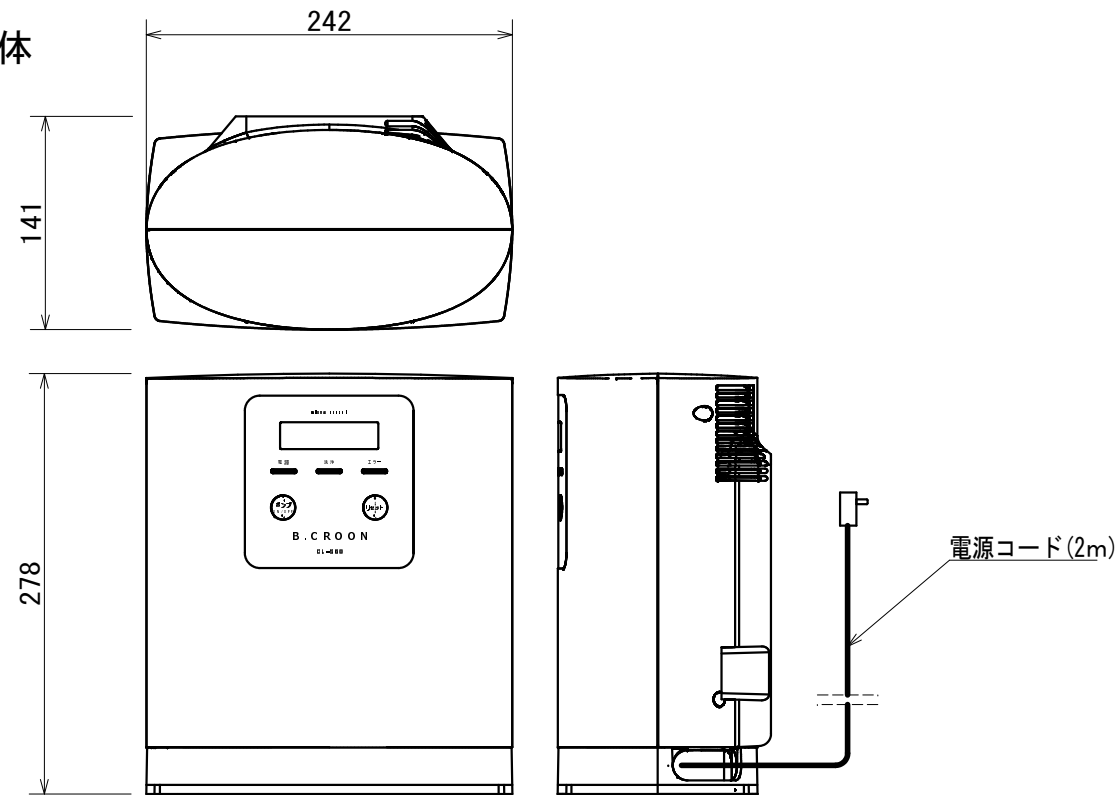
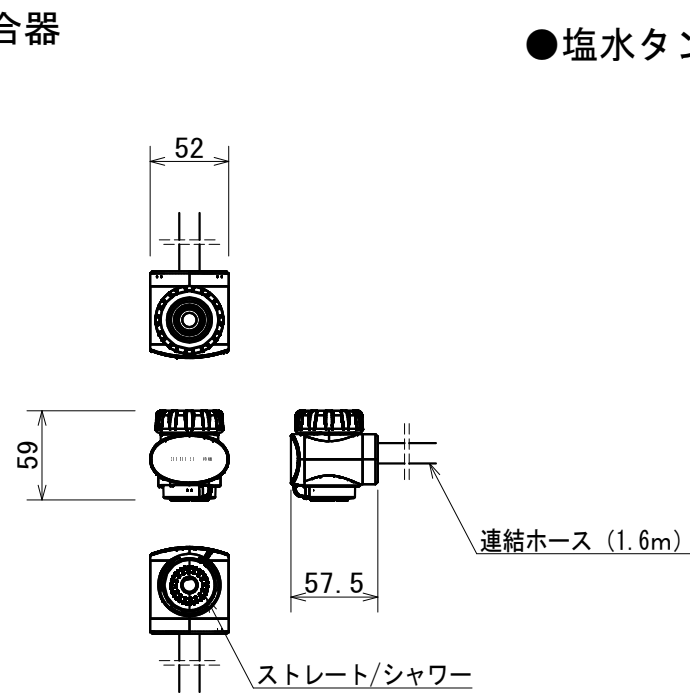


■外形図

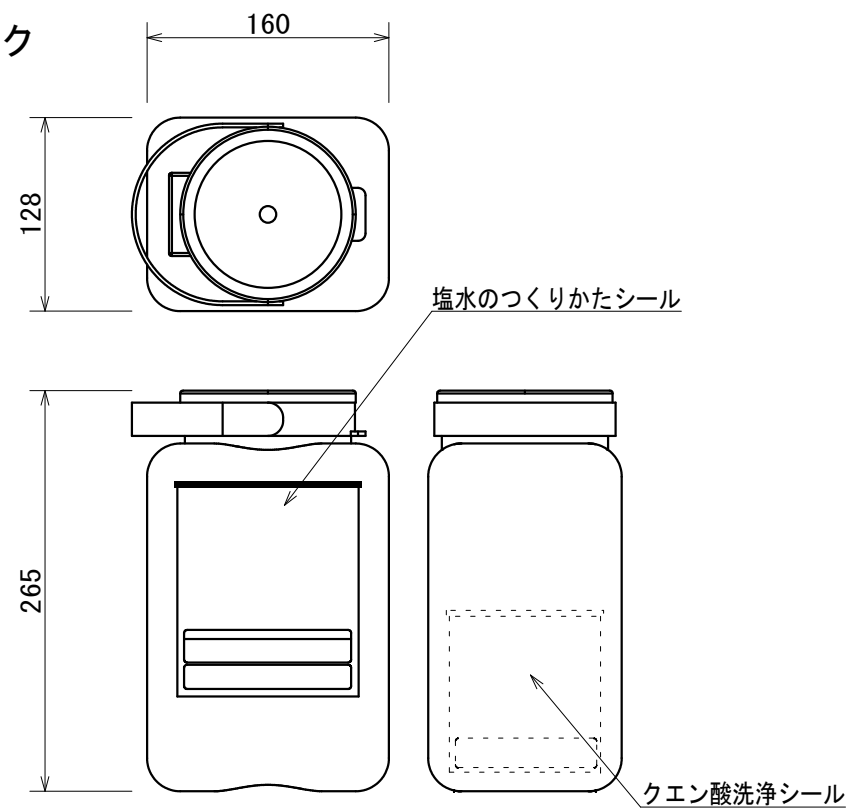
○装置本体



○混合器



●塩水タンク



■仕様

品名	ビーコロン（電解次亜水生成装置）		
型式	CL-S60		
電解方式	無隔膜電解方式		
電源	AC100V		
定格周波数	50/60Hz		
定格電流	1.25A		
消費電力	125W		
給水	上水水質基準適合の水		
給水圧	0.2~0.5MPa		
給水量	10L/分以上		
給水温度	5~35℃		
周囲温度	5~35℃		
湿度	35~85%（結露しないこと）		
添加剤	塩化ナトリウム90%以上の「25kg入精製塩」または「食塩」		
洗浄方法	クエン酸洗浄方式		
ビーコロン水	pH	7.5以上	
	有効塩素濃度	約6.0L/分時	約3.0L/分時
		約50ppm	約100ppm
生成量	約1.5~6.0L/分		
外形寸法・重量	装置本体	寸法：(幅)242×(奥行)141×(高さ)278mm	
		重量：約2.7kg	
	混合器	寸法：(幅)52×(奥行)57.5×(高さ)59mm	
		重量：約80g	
	連結ホース	長さ：1.6m 外径：φ11.5mm	
塩水タンク	寸法：(幅)160×(奥行)128×(高さ)265mm		
	重量：約330g		
塩水ホースセット	長さ：1.9m 外径：φ6mm		
付属品	塩計量カップ、ホースバンド、塩素試験紙、攪拌棒、クイックファスナー、木ネジアダプタ（ワンタッチリングφ16、外ねじ）液受けキャップ		
定期交換部品	電解槽、塩水ポンプ (運転時間が1,000時間経過、もしくは3年経過のいずれか早い時期)		

注意事項

- 本装置は換気ができる屋内に設置してください。
- ビーコロン水の仕様は、各地の水質や設置条件により変動することがあります。
- 定期交換部品は、原水の水質、使用頻度、使用環境、使用状態によって交換時期が早まる場合があります。
- 混合器は付属のアダプタに適合する自在水栓または泡沫外ネジタイプの水栓に取り付けてください。混合水栓、給湯水栓には取り付けないでください。
- 設置、ご使用前には、必ず取扱説明書をよくお読みの上、正しくお使いください。

履歴01：塩水タンク寸法修正

名称	電解次亜水生成装置 ビーコロン(CL-S60)	尺度	1/5	図番	53-0001-02	作成日	2017年3月31日	承認	阿部	作図	須田	三浦電子株式会社
----	-------------------------	----	-----	----	------------	-----	------------	----	----	----	----	----------